

い
ろ
ん
に
は
な
い
形
が
あ
る



プログラム機能を装備!
50アイテムの
登録ができる

プログラム機能を装備したことで、
合計50アイテム分の調理工程
(温度、時間、蒸気、排気の制御
コントロール)を記憶することが
できます。

誰でも、どんなメニューでも 簡単操作でムラなく焼ける

熱風循環性を向上し、
庫内温度をより均一に!
記憶するコンベクションオープン

- アイテムによって最適なカロリーを選択でき、
焼き上がりの調整が可能
- 熱風循環性のレベルアップで
庫内温度をより均一にし、焼きムラを軽減
- 初心者にも簡単にあつかえる操作パネル
- 加熱温度や焼成時間の設定が簡単



税込
価格 ¥796,950 (本体
価格 ¥759,000)

Bakery
Convection Oven

ベーカリーコンベクションオープン
TBO-4E
外形寸法: W825×D980×H540
消費電力: 3相200V・8.5kW

誰にでも使えるプログラム機能を装備

合計50アイテム分の調理工程(温度、時間、蒸気、排気の制御コントロール)を1アイテムにつき最大9ステップずつ記憶することができます。

- 5段階の風量調節が可能です
- ドアファインダーを大きくし、庫内を見やすく設計
- 高温異常時に加熱を自動停止し、ブザー音とパネル表示で警報します
- 収納展板は、6取及び600×400兼用です



ベーカリーコンベクションオープン
+ドクンデিশヨナー

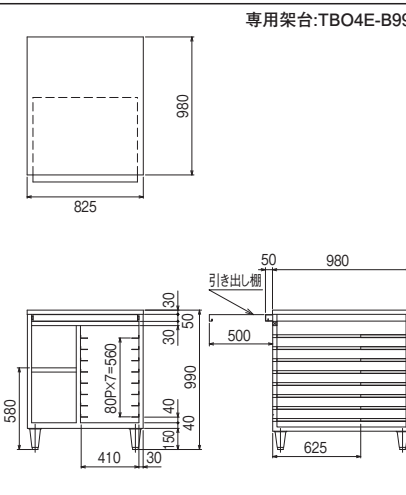
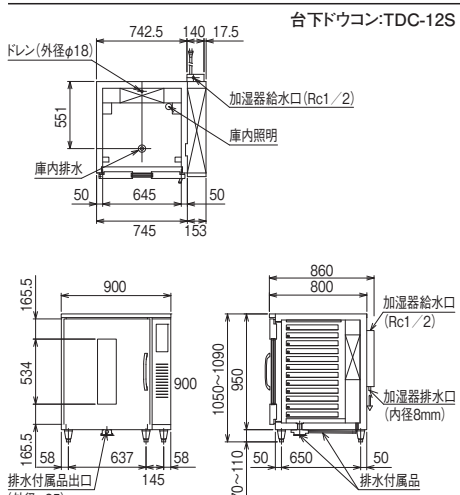
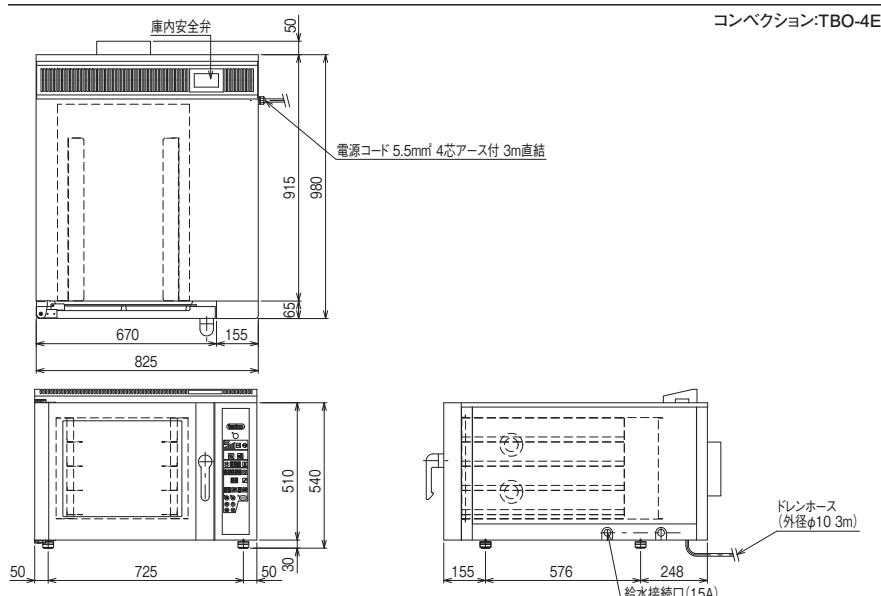
ベーカリーコンベクションオープン
+専用架台

仕様表

ベーカリーコンベクションオープン	
品名	ベーカリーコンベクションオープン
型式	TBO-4E
外形寸法	W825×D980×H540(mm)
容量	縦差し4枚(600×400展板,6取展板)
温度制御	75~230℃
使用電力	8.5kW 三相200V(50/60Hz)
安全装置	扉スイッチ 庫内異常過熱防止装置
重量	95kg
別途工事	15A ストップバルブ止め 排水口25A~40A
価格	税込¥796,950(本体価格¥759,000)

ドクンデিশヨナー		
品名	ドクンデিশヨナー	
型式	TDC-12S	
寸法	外形(mm) W900×D860×H1050 内形(mm) W650×D525×H790	
収容能力	600×400展板または6取展板 65mmピッチ12段	
質量	125kg	
冷却装置	冷却性能	温度 -15℃~40℃ 湿度 ~90%
	周囲温度30℃(無負荷)	
	圧縮機公称出力	350W
加熱装置	冷媒	HFC-R404A
	温度制御	マイコン制御 デジタル温度表示
加湿装置	加熱器	ヒーター 100V 700W 強制循環式
	温度制御	マイコン制御 デジタル温度表示
	加湿器	スプレー式
電源	湿度制御	マイコン制御 デジタル湿度表示
	給水口	Rc1/2(旧JIS PT1/2)
電気特性	適用ブレーカー	単相100V 15A 50/60Hz
	適用コンセント	2極 15A 125V
使用周囲温度(℃)	冷却時(50/60Hz)	運転電流(A) 4.3/4.2 始動電流(A) 8.0/9.2 消費電力(W) 352/391
	加熱時(50/60Hz)	運転電流(A) 7.4/7.4 消費電力(W) 715/720W
脚・調節範囲	樹脂製、70~110mm・キャスター付	
付属品	トレイ受具12組 排水配管キット一式	
その他	凝縮器フィルター	
価格	税込¥1,404,900(本体価格¥1,338,000)	

ベーカリーコンベクションオープン専用架台	
品名	ベーカリーコンベクションオープン専用架台
型式	TBO4E-B99
外形寸法	W825×D980×H990(mm)
天板枚数	縦差し8枚(600×400展板,6取展板)
重量	70kg
価格	税込¥123,900(本体価格¥118,000)



タニコー株式会社

機器事業部ベーカリー課 TEL.03(5498)7968(代) FAX.03(5498)7918

本社 〒142-0041 東京都品川区戸越1-7-20

- 営業所 / 札幌、岩見沢、旭川、北見、帯広、函館、苫小牧、釧路、八戸、青森、盛岡、水沢、秋田、酒田、山形、仙台、東福島、郡山、福島、いわき、高崎、大宮、川口、熊谷、新潟、松本、長野、宇都宮、水戸、つくば、千葉、柏、東京、城北、城東、川崎、横浜、藤沢、厚木、立川、甲府、名古屋、豊橋、三重、岐阜、浜松、三島、静岡、金沢、福井、越前、富山、高岡、大阪、堺、和歌山、京都、福知山、滋賀、神戸、姫路、広島、福山、山口、岡山、松江、鳥取、高松、松山、新居浜、高知、徳島、福岡、北九州、久留米、大分、佐賀、長崎、佐世保、鹿児島、熊本、宮崎、延岡、沖縄

■ショールーム / 東名川崎

■工場 / 北海道、福島鹿島、福島原町、福島小高、福島小高第二、川崎野川、大野第一、大野第二、丸岡、九州

タニコーホームページ <http://www.tanico.co.jp>