

コンパクトベーカリーシステム

解凍～醗酵～焼成の1台3役で簡単バイク
省スペース・高機能型ベーカリーシステム

ユニエースは、これまでのベーカリーオープン導入における
コスト・スペース・人件費という諸問題を一気に解決しました。



動力工事
給排水工事
不要



ポイント1

省スペース

従来の約1/3のスペースで設置可能



ポイント2

ローコスト

設備投資・電気使用量の低減が可能



ポイント3

高効率

1日あたり800～1000個の焼成能力



ポイント4

スチーム機能

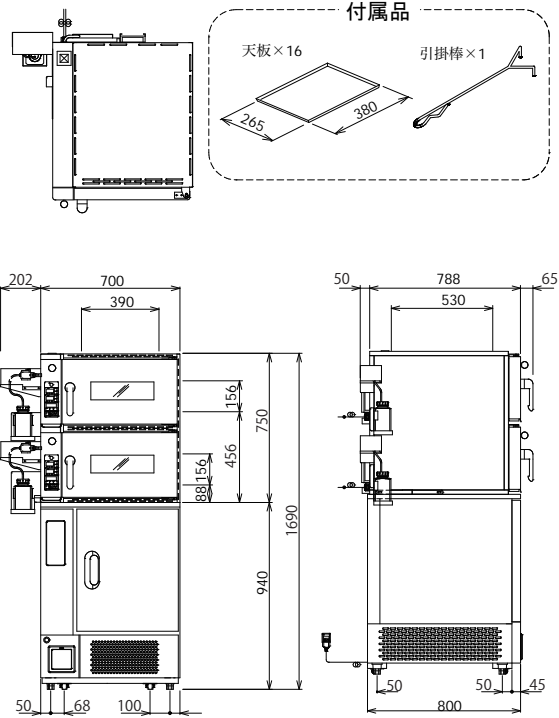
新たに貯水タンクを搭載

こんな場所に最適

- コンビニ
- レストラン
- 病院
- 食堂
- カフェ
- スーパーマーケット
- ホテルなどの宿泊施設

ユニエース オープン仕様表

デッキオープン



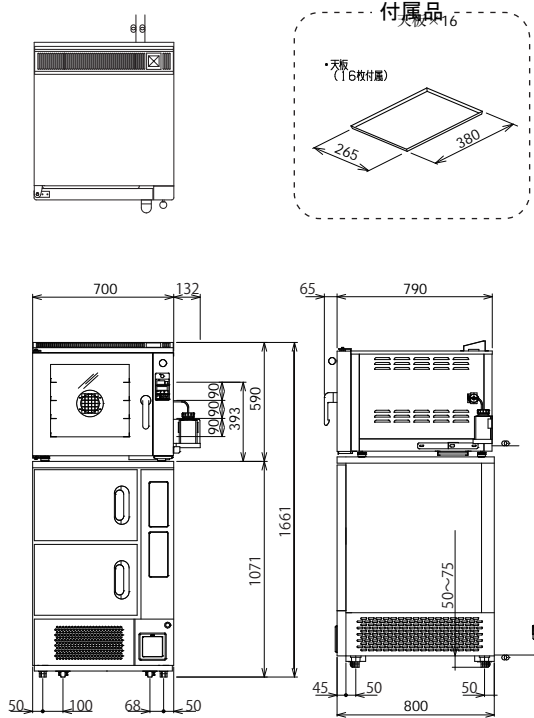
■仕様表

品名	ユニエース (デッキオープン)	
外形寸法	W700×D800×H1,690 (mm)	
概略重量	335kg	
総電力	単相100V	1,028 / 1,063 (W)
	単相200V	3.4 (kW)
適応ブレーカー容量	単相100V	Ⓜ 125V 15A × 2電源 アース線付
	単相200V	Ⓜ 250V 20A (パナソニック電工製) アース線付 (型式:WF3524)

オープン	容量	2枚 (380×265天板) × 2段=4枚差
	温度設定範囲	常温~280℃
	備考	型式: TBDO-22EMY-S

ドウコンデিশヨナー (1室単独式)	容量	2枚 380×265天板) × 8段 × 1室=16枚差	
	冷却性能	温度	-15℃~40℃
		湿度	~90%
	加湿装置	加湿装置	スプレー式
		給水タンク式 外部接続なし)	
備考	型式: QBD-108DCLS2-TU		

コンベクションオープン



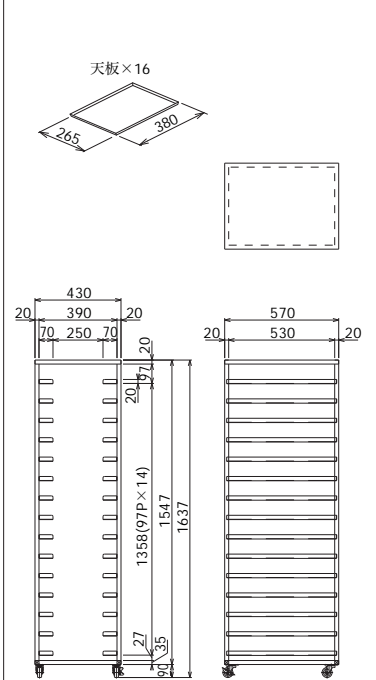
■仕様表

品名	ユニエース (コンベクションオープン)	
外形寸法	W700×D800×H1,661 (mm)	
概略重量	220kg	
総電力	単相100V	950 / 1,004 (W)
	単相200V	3.0 (kW)
適応ブレーカー容量	単相100V	Ⓜ 125V 15A × 2電源 アース線付
	単相200V	Ⓜ 250V 20A (パナソニック電工製) アース線付 (型式:WF3524)

オープン	容量	1枚 (380×265天板) × 4段=4枚差
	温度設定範囲	常温~250℃
	備考	型式: TBCO-4EMY-S

ドウコンデিশヨナー (2室独立式)	容量	2枚 380×265天板) × 4段 × 2室=16枚差	
	冷却性能	温度	-15℃~40℃
		湿度	~90%
	加湿装置	加湿装置	スプレー式
		給水タンク式 外部接続なし)	
備考	型式: QBD-208DCLS2-TU		

ラック



■仕様表

品名	シングルラック
型式	TX-CR-430
外形寸法	W430×D570× H1,637 (mm)
用途	2枚 × 15段=30枚差 (特殊天板 380×265×H10)

販売

製造・販売

タニコー株式会社



本社営業部 ペーカリー課 TEL.03-5498-7968 FAX.03-5498-7918

- 営業所 / 札幌、旭川、帯広、函館、釧路、北見、岩見沢、苫小牧、仙台、八戸、青森、盛岡、水沢、秋田、酒田、山形、東福島、郡山、福島、いわき、高崎、大宮、川口、熊谷、宇都宮、水戸、つくば、千葉、柏、東京、城北、城東、品川、川崎、横浜、湘南、厚木、立川、甲府、名古屋、名古屋南、三重、豊橋、岐阜、浜松、三島、伊東、静岡、金沢、福井、越前、富山、高岡、新潟、長野、松本、大阪、堺、和歌山、京都、福知山、滋賀、神戸、姫路、広島、福山、山口、岡山、松江、鳥取、高松、松山、高知、徳島、福岡、西福岡、久留米、佐賀、北九州、大分、熊本、長崎、佐世保、宮崎、鹿児島、延岡、沖縄、八重山
- ショールーム / 東名川崎、千葉、OAK STAGE (柏)、NEXT (城北)、ACTIVE (宇都宮)、AVENIR (高崎)、岡山、北海道、CRAFT (名古屋)
- 工場 / 北海道、福島小高、福島原町、福島鹿島、福島鹿島第二、いわき、川崎野川、大野第一、大野第二、丸岡、九州



古紙配合率100%再生紙を使用しています

BKR004-1707H405E