

# ヒートランプウォーマー

TLWCシリーズ/TLWSシリーズ

コンパクトなスペースと  
素早い立ち上がりを実現。



TLWC-S1

TLWS-S1

TLWS-P2

## ●製品特長

### ■クォーツランプヒーター採用。

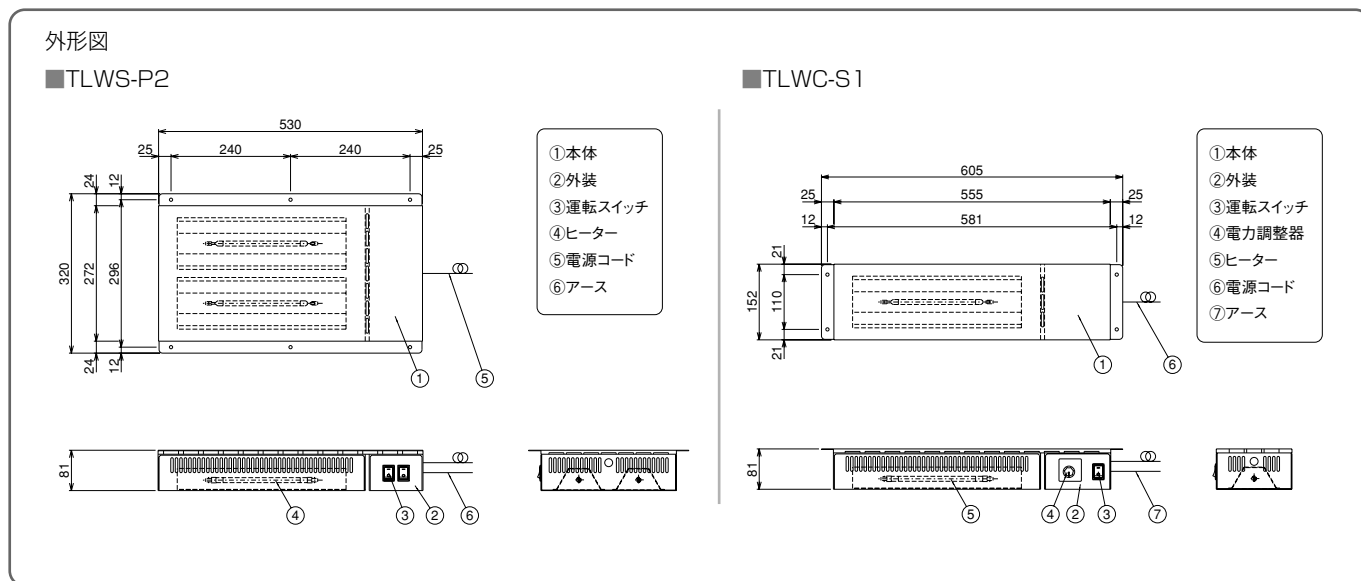
・近赤外線放射による加熱方式を採用することで投入電力の85%以上が赤外線となり高効率で素早い立ち上がりを実現しました。

### ■幅広い保温温度調節機能。

・常温から約55℃まで加熱・保温可能です。  
・出力を0～100%間で制御可能(電力調整器機能・電力調整器付きタイプのみ)

### ■コンパクトな薄型タイプ。

・製品を棚下に取り付けた際、邪魔にならない様に高さを81mmに抑えました。



## ヒートランプウォーマー・仕様表

| 型式         | 外形寸法(mm) |     |    | 電源<br>1φ(V) | 消費電力<br>(kW) | ヒーター数 |
|------------|----------|-----|----|-------------|--------------|-------|
|            | 間口       | 奥行  | 高さ |             |              |       |
| TLWS-S1    | 550      | 152 | 81 | 100         | 0.5          | 1     |
| ★ TLWS-S2  | 900      | 200 | 81 | 100         | 1.0          | 2     |
| ★ TLWS-S3  | 1,280    | 200 | 81 | 100         | 1.5          | 3     |
| TLWS-P2    | 530      | 320 | 81 | 100         | 1.0          | 2     |
| ★ TLWS-P2L | 615      | 320 | 81 | 100         | 2.0          | 2     |
| ★ TLWS-P3  | 560      | 440 | 81 | 100         | 1.5          | 3     |
| ★ TLWS-P3L | 645      | 440 | 81 | 100         | 3.0          | 3     |

| 型式        | 外形寸法(mm) |     |    | 電源<br>1φ(V) | 消費電力<br>(kW) | ヒーター数 | 電力調整器 |
|-----------|----------|-----|----|-------------|--------------|-------|-------|
|           | 間口       | 奥行  | 高さ |             |              |       |       |
| TLWC-S1   | 605      | 152 | 81 | 100         | 0.5          | 1     | 1     |
| ★ TLWC-S2 | 1,010    | 200 | 81 | 100         | 1.0          | 2     | 2     |
| ★ TLWC-S3 | 1,470    | 200 | 81 | 100         | 1.5          | 3     | 3     |

★印は受注生産品(納期をご確認下さい)



### 安全に関するご注意

- ご使用の前に必ず取扱説明書を良くお読みの上、正しくご使用ください。
- 本カタログに掲載されている製品は本来の目的以外には使用しないでください。また屋内専用としてご使用ください。
- 据え付け工事、設備工事が必要となります。タニコーまたは資格のある専門業者にご相談ください。

# タニコー株式会社

本社：〒142-0041 東京都品川区戸越1-7-20  
TEL.03-5498-7111(代) FAX.03-5498-7927

■営業所 / 札幌、旭川、北見、帯広、函館、釧路、岩見沢、苫小牧、仙台、八戸、青森、盛岡、水沢、秋田、酒田、山形、東福島、郡山、福島、いわき、高崎、大宮、熊谷、新潟、松本、長野、宇都宮、水戸、つくば、千葉、柏、東京、城北、城東、川崎、横浜、藤沢、厚木、立川、甲府、名古屋、三重、豊橋、岐阜、浜松、三島、静岡、金沢、福井、越前、富山、高岡、大阪、堺、和歌山、京都、福知山、神戸、姫路、広島、福山、山口、岡山、松江、鳥取、高松、松山、新居浜、高知、徳島、福岡、久留米、佐賀、北九州、大分、熊本、長崎、佐世保、宮崎、延岡、鹿児島、沖縄

■ショールーム / 宇都宮、東名川崎

■工場 / 北海道、福島小高、福島小高第二、福島原町、福島鹿島第一、福島鹿島第二、川崎野川、福井大野第一、福井大野第二、福井丸岡、九州

※タニコーホームページ URL <http://www.tanico.co.jp/>

※この製品は、開発製品のため予告なしに変更する場合があります。あらかじめご了承ください。

PRM-CI126-0607A60-25SE



古紙配合率100%再生紙を使用しています